

# Fiche technique

Caractéristiques du produit



## Salamandre manuel 1 élément chauffant, grille fixe 230 V

<b>Modèle</b>	<b>Code SAP</b>	00003926
SE 40 S	<b>Groupe d'articles</b>	Salamandres



- Mur arrière amovible de l'appareil: Oui
- Largeur de la partie intérieur de l'appareil [mm]: 430
- Profondeur de la partie intérieur de l'appareil [mm]: 310
- Nombre de positions de grille: 3

<b>Code SAP</b>	00003926	<b>Poids net [kg]</b>	14.00
<b>Largeur nette [mm]</b>	604	<b>Puissance électrique [kW]</b>	2.200
<b>Profondeur nette [mm]</b>	369	<b>Alimentation</b>	230 V / 1N - 50 Hz
<b>Hauteur nette [mm]</b>	378		

# Fiche technique

Dessin technique



## Salamandre manuel 1 élément chauffant, grille fixe 230 V

Modèle

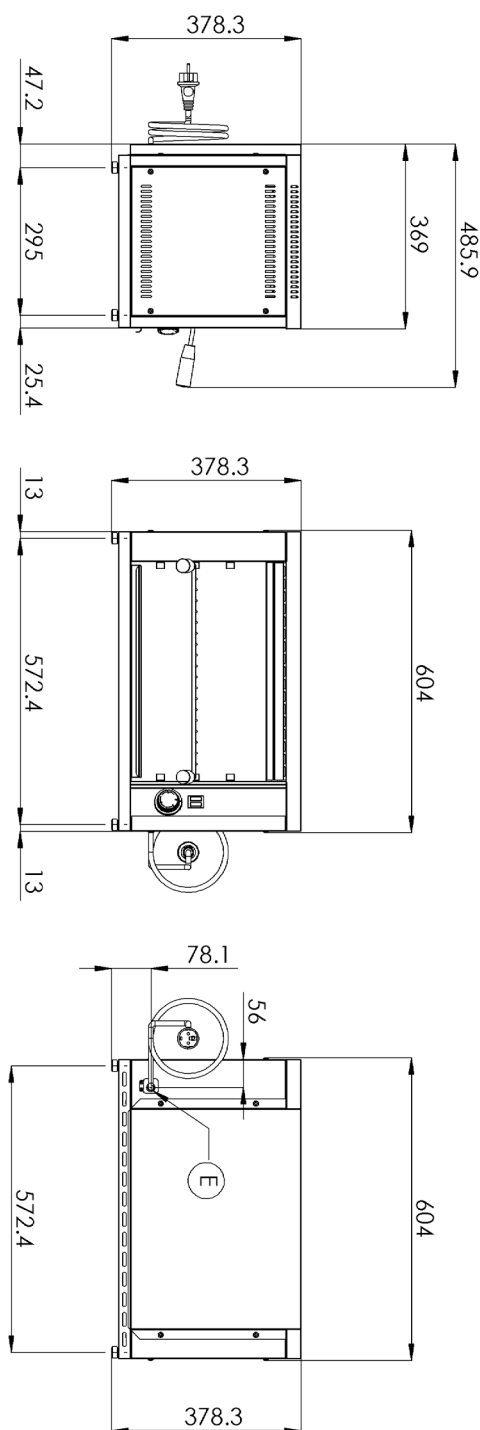
Code SAP

00003926

SE 40 S

Groupe d'articles

Salamandres



# Fiche technique

Paramètres techniques



## Salamandre manuel 1 élément chauffant, grille fixe 230 V

<b>Modèle</b>	<b>Code SAP</b>	00003926
SE 40 S	<b>Groupe d'articles</b>	Salamandres

**1. Code SAP:**

00003926

**2. Largeur nette [mm]:**

604

**3. Profondeur nette [mm]:**

369

**4. Hauteur nette [mm]:**

378

**5. Poids net [kg]:**

14.00

**6. Largeur brute [mm]:**

520

**7. Profondeur brute [mm]:**

640

**8. Hauteur brute [mm]:**

440

**9. Poids brut [kg]:**

15.00

**10. Type d'appareil:**

Appareil électrique

**11. Matériel:**

Inox

**12. Puissance électrique [kW]:**

2.200

**13. Alimentation:**

230 V / 1N - 50 Hz

**14. Type de contrôle:**

Mécanique

**15. Nombre de positions de grille:**

3

**16. Indice de protection d'enveloppe:**

IPX4

**17. Nombre de niveaux de contrôle de puissance:**

3

**18. Nombre de positions des pièces internes de l'appareil:**

3

**19. Mur arrière amovible de l'appareil:**

Oui

**20. Largeur de la partie intérieur de l'appareil [mm]:**

430

**21. Profondeur de la partie intérieur de l'appareil [mm]:**

310

**22. Section des conducteurs CU [mm<sup>2</sup>]:**

0,5

- Výkon (kW): 2,4-3,3 (230 V)